

Zaměrování horizontálních žaluzií Basic a Basic Elegant

POTŘEBUJEME:

Metr, pravítko, tužku a papír (ideálně papír z našeho návodu na zaměření) Okno vždy měříme z interiéru (uvnitř) domu.

MĚŘENÍ ŠÍŘKY:

- Vždy měříme včetně těsnění (těsnění zasklívací lišty) okna. Měříme ve třech bodech. Cca 5 cm od horní lišty, 5 cm od dolní lišty a ve středu okna. **(viz nákr. č. 1)**
- Všechny tři údaje zapišeme na papír v milimetrech. Vybereme nejmenší naměřený údaj a následně od něj odečteme 2 mm.
- Výsledek je správným rozměrem šířky, který zadáme do požadavku pro objednání.

MĚŘENÍ VÝŠKY:

- Vždy měříme včetně těsnění (těsnění zasklívací lišty) okna. Měříme ve třech bodech. Cca 5 cm od levé strany okna (včetně těsnění zasklívací lišty okna), 5 cm od pravé strany okna (včetně těsnění zasklívací lišty okna) a ve středu okna (včetně těsnění zasklívací lišty okna). **(viz nákr. č. 1)**
- Všechny tři údaje zapišeme na papír v milimetrech. Vybereme největší naměřený údaj a přičteme k němu 5 mm.
- Výsledek je správným rozměrem výšky, který zadáme do požadavku pro objednání.

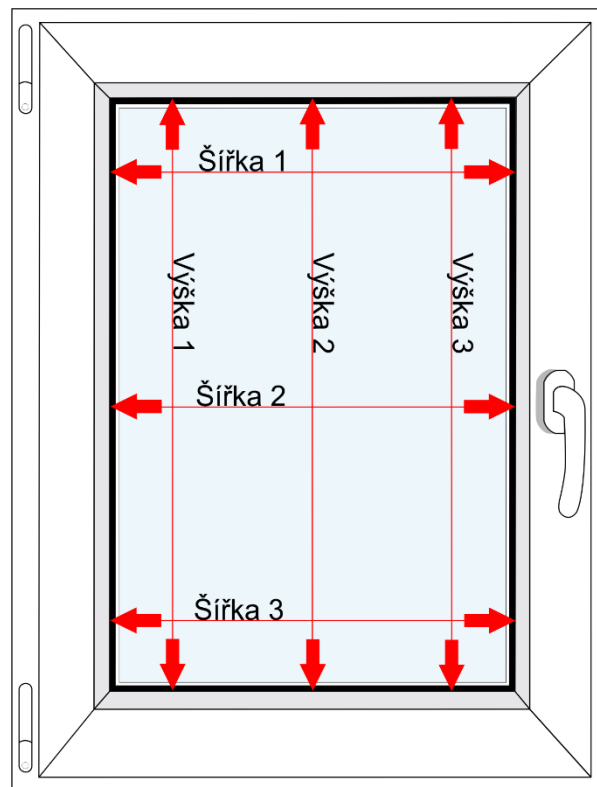
HLOUBKA ZASKLÍVACÍ LIŠTY:

- Právě teď je správný čas k použití připraveného pravítka (ideálně trojúhelníkového). Vezmeme si pravítko a metr. Pravítko přiložíme přesně podle nákresu **(viz nákr. č. 2)** k oknu a pomocí metru naměříme hloubku zasklívací lišty. Od skla po pravítko. **(viz nákr. č. 2)**
- Distanční podložky se používají v případě úzkých zasklívacích lišt okna pro odsazení horního profilu žaluzie, aby se Vám dokázaly lehce překlápět a nedrhyly o sklo okna.
- Naměřenou hodnotu si zapišeme v milimetrech.
- Pokud je naměřená hodnota větší než 19 mm, nepotřebujeme žádnou distanční podložku.
- Pokud je naměřená hodnota v rozmezí 15–19 mm, potřebujete objednat na každou stranu žaluzie jednu distanční podložku. (objednáte tedy dvě podložky celkem)
- Pokud je naměřená hodnota v rozmezí 11–15 mm, potřebujete objednat na každou stranu žaluzie dvě distanční podložky (objednáte tedy čtyři podložky celkem)
- Pokud je naměřená hodnota v rozmezí 7–11 mm, potřebujete objednat na každou stranu žaluzie tři distanční podložky. (objednáte tedy šest podložek celkem)

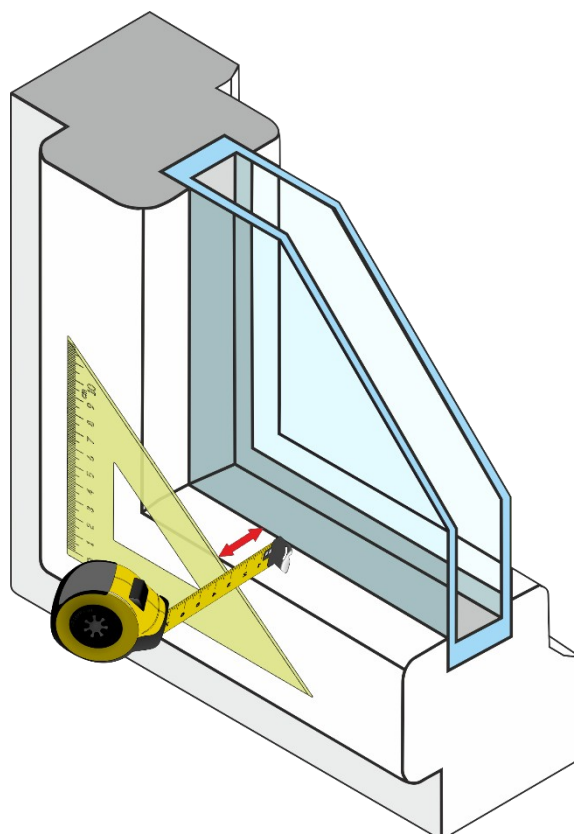
OVLÁDÁNÍ ŽALUZIE:

- Nakonec určíte stranu, na které chcete mít ovládání žaluzie. Zpravidla to bývá opačná strana od kliky okna. Tento údaj také zanesete do požadavku pro objednání, kde si také vyberete, jaký typ spojky řetízku chcete. Bezpečnostní spojku, která se rozpojí při zatížení 6 kg, nejdéle do 5 sekund, nebo nerozpojitelnou spojku.
- Tak a máte hotovo. Můžete si objednat své žaluzie na míru.

Nákres č. 1



Nákres č. 2



Zápis rozměrů oken pro vaši stínící techniku

Pozice okna	Výrobní rozměry (v milimetrech)			
	Šířka	Výška	Hloubka	Ovládání
<i>PŘÍKLAD: KUCHYŇĚ LEVÉ OKNO</i>	<i>1235 mm</i>	<i>1473 mm</i>	<i>21 mm</i>	<i>pravá</i>
1.				
2.				
3.				
4.				
5.				
6.				
7.				
8.				
9.				
10.				
11.				
12.				
13.				
14.				
15.				
Šířka: Všechny tři naměřené hodnoty si запиšte do tabulky v milimetrech. Vyberte nejmenší naměřený údaj a od něj ještě odečtete 2 mm. Zajistíte tak, že budou mít vaše žaluzie dostatečnou vůli a nebudou narážet do stran zasklívací lišty.				
Výška: Všechny tři naměřené hodnoty si запиšte do tabulky v milimetrech. Vyberte největší naměřený údaj a k němu ještě přičtete 5 mm. Zajistíte tak, že budou vaše žaluzie dostatečně dlouhé, aby pokryly celé vaše okno.				
Hloubka: <ul style="list-style-type: none"> • Pokud je naměřená hodnota větší než 19 mm, nepotřebujete distanční podložky. • Pokud je naměřená hodnota v rozmezí 15-19 mm, objednáte na každou stranu jednu distanční podložku • Pokud je naměřená hodnota v rozmezí 11-15 mm, objednáte na každou stranu dvě distanční podložky. 				
Strana ovládání: Nakonec určete stranu na které chcete mít ovládání žaluzií. Standardně se ovládání nachází na opačné straně od kliky okna. Poznačte si tedy levá, nebo pravá strana.				

Nevíte si rady? To nevádí, se vším se na nás můžete obrátit.

V tomto případě neváhejte zavolat našemu technikovi Zbyňkovi, který vám rád se vším poradí.

 Volejte na číslo +420 734 495 442

Video návod 



Vše je zaměřeno?

Tak hurá k našemu konfiguratoru. Krok za krokem si vyberete, co se vám nejvíce líbí na www.izaluzie.cz