

Zaměrování plisse žaluzií Full Image, Magneto a Freestyle pro uchycení do zasklívací lišty

POTŘEBUJEME:

Metr, pravítko, tužku a papír (ideálně papír s tabulkou z našeho návodu na zaměření) Okno vždy měříme z interiéru (uvnitř) domu.

MĚŘENÍ ŠÍŘKY:

- Vždy měříme včetně těsnění (těsnění zasklívací lišty) okna. Měříme ve třech bodech. Cca 5 cm od horní lišty, 5 cm od dolní lišty a ve středu okna. (viz nákr. č. 1)
- Všechny tři údaje zapíšeme na papír v milimetrech. Z naměřených údajů vybereme ten nejnižší a odečteme od něj požadovanou hodnotu (viz nákr. č. 3.)
- Výsledek je správným rozměrem šířky, který zadáme do požadavku pro objednání.

MĚŘENÍ VÝŠKY:

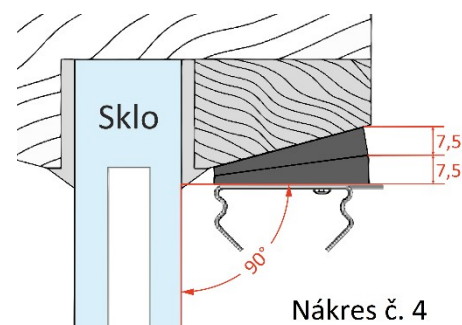
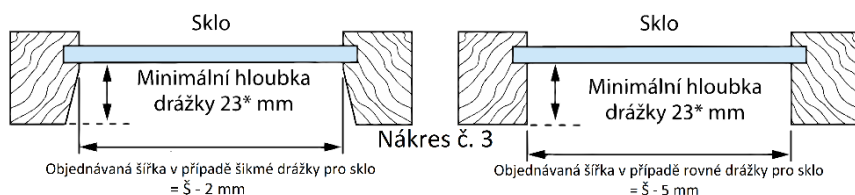
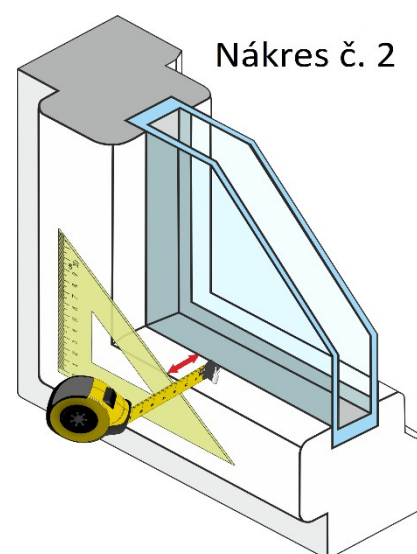
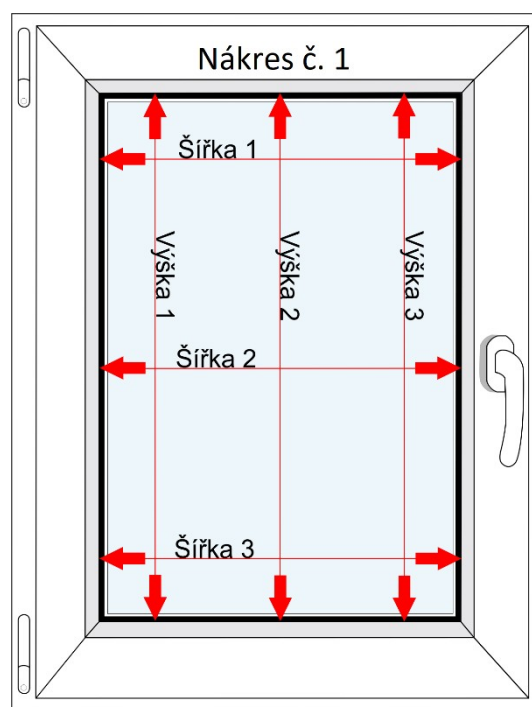
- Vždy měříme včetně těsnění (těsnění zasklívací lišty) okna. Měříme ve třech bodech. Cca 5 cm od levé strany okna, 5 cm od pravé strany okna a ve středu okna (viz nákr. č. 1). Všechny tři údaje zapíšeme na papír v milimetrech. Vybereme největší naměřený údaj a přičteme k němu 5 mm.
- Výsledek je správným rozměrem výšky, který zadáme do požadavku pro objednání.

HLOUBKA ZASKLÍVACÍ LIŠTY:

- Vezmeme si pravítko a metr. Pravítko přiložíme přesně podle nákresu k oknu a pomocí metru naměříme hloubku zasklívací lišty. Od skla po pravítko. (viz nákr. č. 2)
- Minimální hloubka zasklívací lišty pro tento typ montáže (uchycení do zasklívací lišty) plisse žaluzií **Full Image** a **Freestyle** je 23 mm. Při nedodržení správných rozměrů při montáži bude žaluzie drhnout o sklo, nebo hrozí poškození zasklívací lišty vašeho okna. Upozorňujeme, že při nedodržení námi doručeného montážního postupu se na vaše žaluzie nebude vztahovat záruční lhůta.

Vyrovnávací podložky:

- Standardně k žaluziím plisse zasíláme 4ks vyrovnávacích podložek. Vyrovnávací podložky potřebujete, pokud nemáte rovné zasklívací lišty. Jedna podložka = dorovnaní o 7,5° mezi sklem a zasklívací lištou. (viz nákr. č. 4) Žaluzie by měla být montovaná při 90°, což je pravý úhel mezi sklem a zasklívací lištou. Pokud je rádius vaší zasklívací lišty větší, doporučujeme objednat vyrovnávacích podložek víc. (Na každou stranu potřebujete stejný počet.)
- Vyrovnávací podložky nepotřebujete u plisse žaluzie typu Magneto.



Zápis rozměrů oken pro vaši stínící techniku

Pozice okna	Výrobní rozměry (v milimetrech)			
	Šířka	Výška	Hloubka	Ovládání
<i>PŘÍKLAD: KUCHYŇĚ LEVÉ OKNO</i>	<i>1235 mm</i>	<i>1473 mm</i>	<i>21 mm</i>	<i>pravá</i>
1.				
2.				
3.				
4.				
5.				
6.				
7.				
8.				
9.				
10.				
11.				
12.				
13.				
14.				
15.				

Šířka: Všechny tři naměřené hodnoty šířky si запиšte na papír v milimetrech. Vyberte z nich nejmenší naměřenou šířku, a poté od ní odečtěte požadované milimetry dle nákr. č. 3.
V případě šikmé drážky pro sklo – odečtěte 2 mm. V případě rovné drážky pro sklo – odečtěte 5 mm. Díky správným odečtům budou mít vaše plisse žaluzie dostatečnou vůli, aby nenarážely do stran.
Výsledek si запиšte do horní tabulky. Je to správný rozměr pro objednání.

Výška: Všechny tři naměřené hodnoty výšky si запиšte na papír v milimetrech. Vyberte z nich největší naměřenou výšku a přičtěte k ní 5 mm. Díky tomu, bude vaše plisse žaluzie krásně pokrývat celou délku okna. Výsledek si запиšte nahoru do tabulky. Je to správný rozměr pro objednání.

Hloubka: Hloubka zasklívací lišty je důležitá pro typ montáže do zasklívací lišty. V případě žaluzií Full Image a Freestyle, je důležité, aby byla hloubka zasklívací lišty nejméně 23 mm. Hloubku si запиšte do tabulky, abyste s jistotou věděli, že je u vás tento typ montáže možný.

Vyrovnávací podložky: V případě, že nemáte rovnou zasklívací lištu, doporučujeme změřit si její rádius. Ideální montáž plisse žaluzií je, pokud mezi sklem okna a zasklívací lištou máte 90°, tedy pravý úhel. Jedna podložka vyrovná úhel o 7,5°. Standardně zasíláme podložky 4 – tedy na každou stranu horního profilu můžete dát buď jednu (7,5°) nebo dvě (15°) podložky. Je důležité, aby byl na obou stranách profilu vždy stejný počet podložek. Jestliže budete potřebovat podložek víc, máte možnost si je objednat v našem přehledném konfigurátoru.

Nevíte si rady? To nevadí, se vším se na nás můžete obrátit.

V tomto případě neváhejte zavolat našemu technikovi Zbyňkovi, který vám rád se vším poradí.



Volejte na číslo +420 734 495 442

Vše je zaměřeno?

Tak hurá k našemu konfigurátoru. Krok za krokem si vyberete, co se vám nejvíce líbí na www.izaluzie.cz