

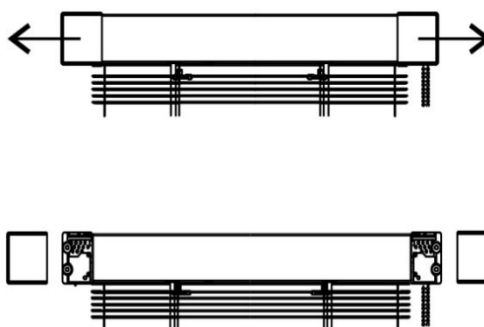
Montážní list horizontálních žaluzií Basic Elegant

1. Připravte si nářadí

- Aku šroubovák (případně ruční šroubovák). Použijete nástavec PZ 2
- Tužku
- Do dřeva vrták o velikosti 3 mm
- Do plastu vrták o velikosti 3,2 mm
- Kombinované kleště (kombinačky)

2. Rozbalte žaluzii

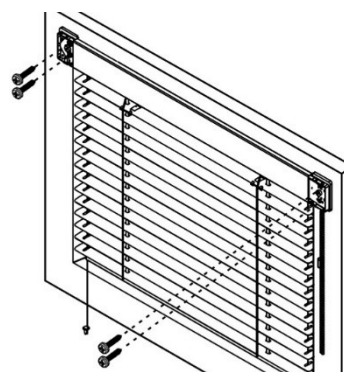
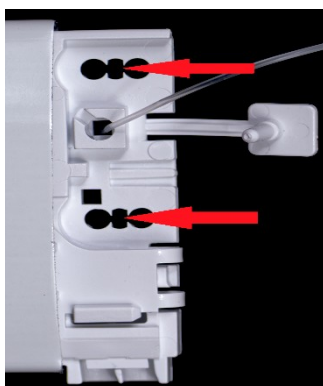
- **Doporučujeme montovat žaluzie až do hotového, bezprašného prostoru.**
- Žaluzii vyjměte z obalu a sejměte z ní boční krytky



- Přiložte základovou desku žaluzie k horní zasklívací liště okna. S žaluzií nijak nemanipulujte, nechte ji volně viset (neroztahujte ji, nezatahujte).

3. Přišroubujte žaluzii

- Žaluzii našroubujete do zasklívací lišty okna. Šroubky umísťujete do dírkované části základové desky. **Nešroubujte do rámu okna.**



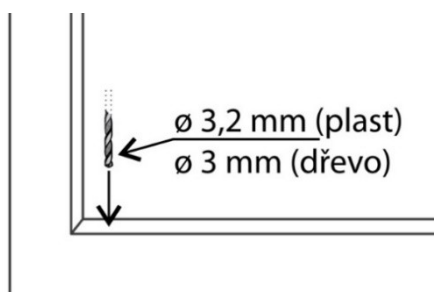
- Nejdříve uchyťte jednu stranu jedním šroubkem, následně druhou stranu, kterou uchyťte již oběma šroubky. Poté doplňte druhý šroubek i na předešlé straně žaluzie.

4. Dolní ukotvení

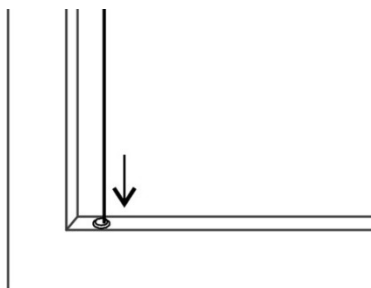
- Jakmile vám žaluzie visí na všech čtyřech šroubech, stáhněte ji dolů až ke spodní liště okna.
- Připravenou tužkou si naznačte body, kam ukotvíte lanka pomocí kloboučků. Žaluzii opět povytáhněte nahoru, aby vám nepřekážela.
- Kotvení umístěte alespoň 5 mm od skla okna.



- Podle materiálu okna vhodným vrtákem vyvrtáte v naznačených místech otvory.

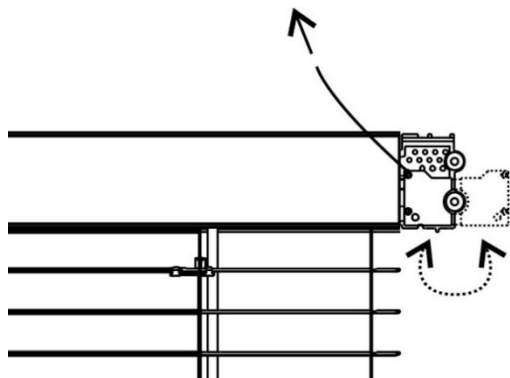


- Na konci lanka je vždy navlečený pojistný klobouček. Zkontrolujte, že je na konci lanka pod kloboučkem pevně utažený uzel (případně silně dotáhněte pomocí kombinaček)
- Uzlíky vložte do dírek a následně do nich vsadíte krycí kloboučky. Kloboučky vtlačíte do dírek až na doraz
- Prstem silně tlačte na klobouček a druhou rukou plynule, ale silně zatáhněte za lanko směrem nahoru, aby se vevnitř uzlík zasekl až o klobouček, jinak nebude spodní kotvení dostatečně stabilní.

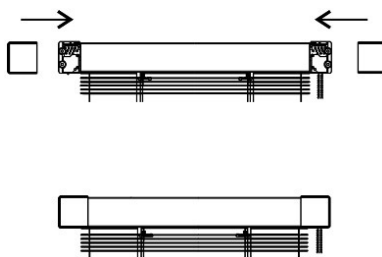


5. Napnutí lanek

- Nahoře, na obou stranách základové desky, kterou jste již přivrtali k oknu, trčí lanka. Lanko na každé straně uchytíte kombinačkami, plynulým tahem nahoru ho napnete a opět zajistíte zobáčkem, který se tahem povolil. Přebytečné lanko nechte trčet přibližně v délce 5 cm, zbytek odstříhnete. Aby vám lanko nevyčnivalo, schovejte ho někam do mechaniky horního profilu. Totéž opakujte na druhé straně základové desky.

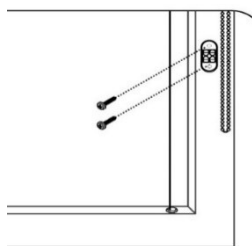


- Nakonec nacvakněte boční krytky základové desky žaluzie.



6. Instalace vymezovače kuličkového řetízku

- Aby vám nevisel řetízek volně u okna, zvolte si na jeho straně vámi určenou výšku (doporučujeme, aby kuličkový řetízek měl převis alespoň 10 cm), kam navrtáte plastový vymezovač. Ukotvíte ho dvěma šroubky opět do zasklívací lišty okna (ne do rámu okna).



- Nasadíte plastovou krytku, aby schovala hlavičky šroubků a můžete do vymezovače bezpečně zacvaknout kuličkový řetízek.
- **Gratulujeme!** Právě jste s námi zvládli kompletní montáž žaluzie Basic Elegant a můžete ji používat.