

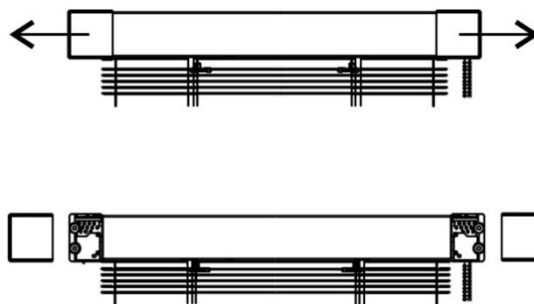
# Montážní list horizontálních žaluzií Basic

## 1. Připravíte si nářadí

- Aku šroubovák
- Použijete nástavec PZ 2
- Tužku
- Do dřeva vrták o velikosti 3 mm
- Do plastu vrták o velikosti 3,2 mm
- Kombinované kleště (kombinačky)

## 2. Rozbalíte žaluzii

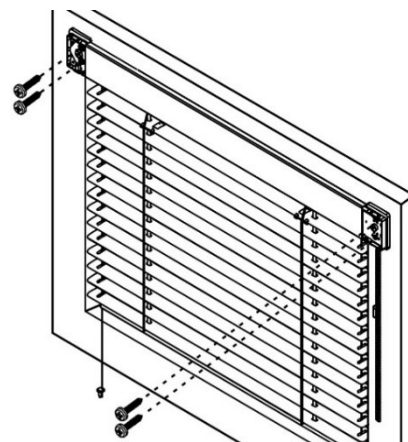
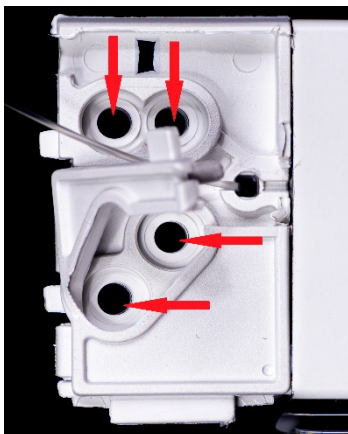
- **Doporučujeme montovat žaluzie až do hotového, bezprašného prostoru.**
- Žaluzii vyjměte z obalu a sejměte z ní boční krytky



- Přiložte základovou desku žaluzie k horní zasklívací liště okna. S žaluzií nijak nemanipulujte, nechte ji volně viset. (neroztahujte ji, nezatahujte)

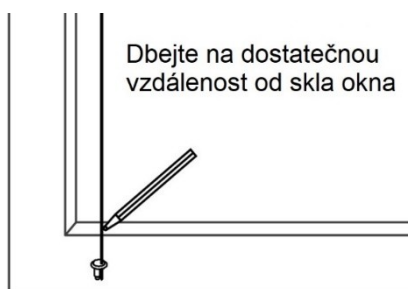
## 3. Přišroubujte žaluzii

- Žaluzii našroubujte do zasklívací lišty okna. Šroubky umisťujte do dírkované části základové desky. **Nešroubujte do rámu okna.**
- Nejdříve uchyťte jednu stranu jedním šroubkem, následně druhou stranu, kterou uchyťte již oběma šroubky. Poté doplníte druhý šroubek i na předešlé straně žaluzie.

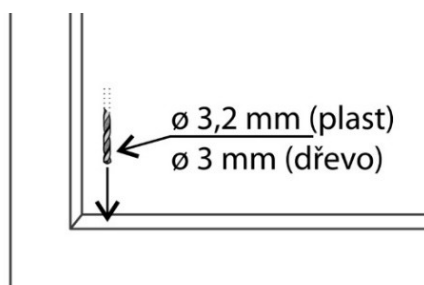


#### 4. Dolní ukotvení

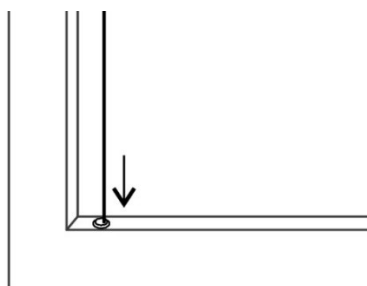
- Jakmile vám žaluzie visí na všech čtyřech šroubech, stáhněte ji dolů až ke spodní liště okna.
- Připravenou tužkou si naznačte body, kam ukotvíte lanka pomocí kloboučků. Žaluzii opět povytáhněte nahoru, aby vám nepřekážela.



- Podle materiálu okna vhodným vrtákem vyvrtáte v naznačených místech otvory.

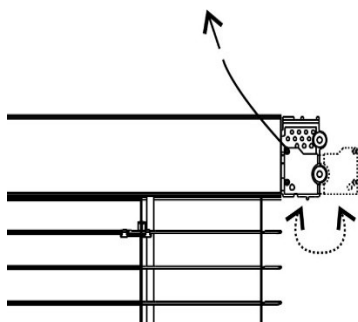


- Na konci lanka je vždy navlečený pojistný klobouček. Zkontrolujete, že je na konci lanka pod kloboučkem pevně utažený uzel. (případně silně dotáhněte pomocí kombinaček.)
- Uzlíky vložíte do dírek a následně do nich vsadíte krycí kloboučky. Kloboučky vtlačíte do dírek až na doraz.
- Prstem silně tlačte na klobouček a druhou rukou plynule, ale silně zatáhněte za lanko směrem nahoru, aby se vevnitř uzlík zasekl až o klobouček. Jinak nebude dolní kotvení dostatečně stabilní.



## 5. Napnutí lanek

- Vezměte si kombinačky a nahoře uchyťte lanko, které trčí nahoře ze základové desky – vytáhněte ho nahoru, aby bylo lanko po celé délce napnuté a pečlivě zajistěte pojistným zobáčkem. Přebytečné lanko nechte trčet přibližně v délce 5 cm, zbytek odstříhňte.
- Aby vám lanko nevyčnivalo, zastrčte ho někam do mechanismu základové desky.

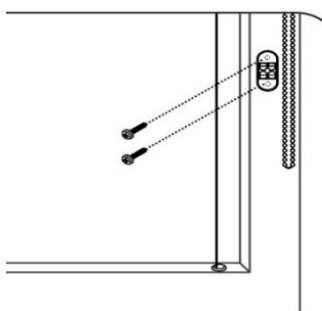


- Nakonec nacvakněte boční krytky základové desky žaluzie.



## 6. Instalace vymezovače kuličkového řetízku

- Protože nechcete, aby visel řetízek volně u okna, zvolte si na jeho straně vámi určenou výšku (doporučujeme, aby kuličkový řetízek měl převis alespoň 10 cm), kam navrtáte plastový vymezovač. Ukotvíte ho dvěma šroubky opět do zasklívací lišty okna. (ne do rámu okna)



- Nasadíte plastovou krytku, aby schovala hlavičky šroubků a můžete do vymezovače bezpečně nacvaknout kuličkový řetízek.
- **Gratulujeme!** Právě jste s námi zvládli kompletní montáž žaluzie Basic a můžete ji používat.