

Montážní list plisse žaluzie Full Image – uchycení na křídlo bez vrtání

1) Kontrola komponentů:

Balíček s komponenty musí obsahovat:

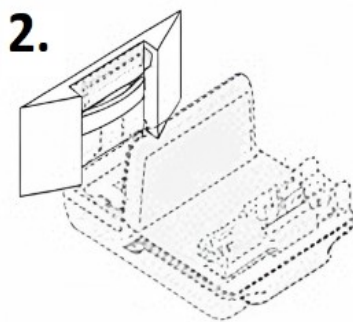
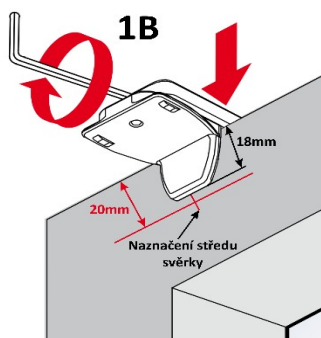
- Žaluzii
- 4x úhelníkové svěrky na křídlo okna (bez vrtání)
- 4x gumové těsnění na svěrky
- 2x dolní kotvy pro napínací klipy
- 2x horní klipy pro nacvaknutí profilu (3x při šířce žaluzie nad 1010 mm)
- 4x malé šrouby pro uchycení kotev a klipů
- Imbusový klíč
- Madlo

2) Připravíme si:

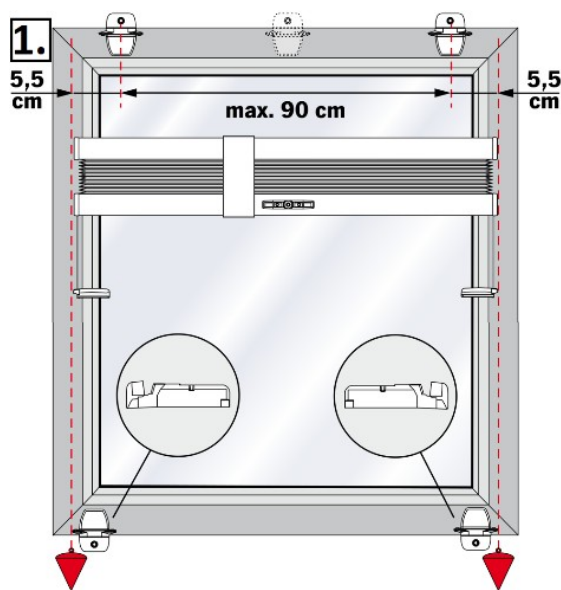
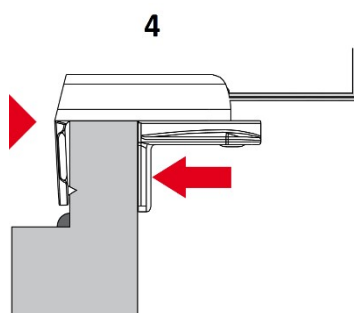
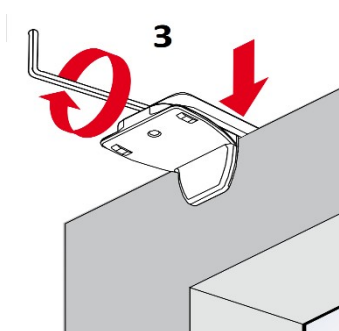
- Metr
- Tužku
- Papír

3) Úhelníkové svěrky a jejich umístění:

- Nejprve si změříme šířku žaluzie – rozměr zapíšeme
- Poté si změříme šířku křídla okna: Od vnější levé strany křídla po vnější pravou stranu křídla. Rozměr si zapíšeme
- Od šířky křídla okna odečteme šířku žaluzie a výsledek vydělíme dvěma
- K vypočítané hodnotě přičteme 55 mm (nákr. č. 1)
- Tento vypočítaný rozměr naměříme a naznačíme z každé strany rámu okna – nahoře i dole. Jsou to středové body pro uchycení úhelníkových sverek (vyměřujte od vnějších hran křídla)
- Doporučujeme naznačovat body alespoň 20 mm od horní hrany rámu křídla, abychom přesně viděli střed umístění svěrky (nákr. č. 1B)
- Navlečte černé gumové těsnění na zadní stranu svěrky (nákr. č. 2)

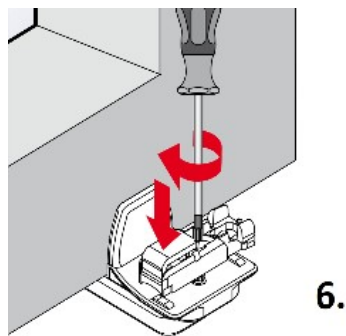
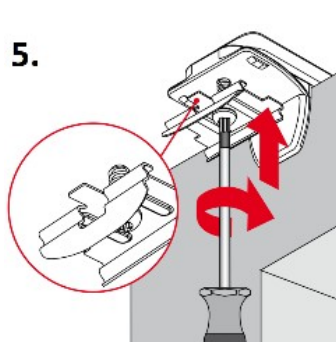


- Svěrku nasadíme nahoru na otevřené křídlo – tak, abychom ji měli středem k označenému bodu (nákr. č. 3)
- Přidržíme si je prstem a utáhneme imbusovým klíčem (nákr. č. 4)



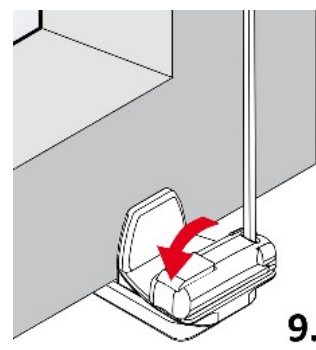
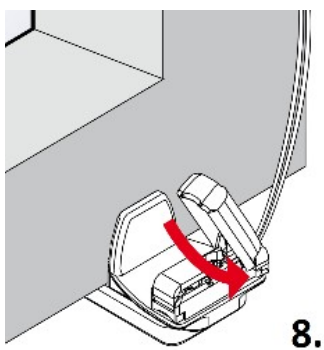
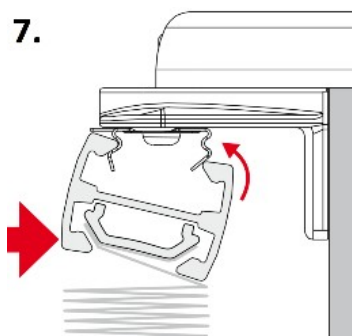
4) Nacvakávací klipy a kotvy pro napínací klipy:

- Horní klipy našroubujeme šroubovákem TX 10 (případně můžeme opatrně použít přibalený imbusový klíč, kterým to také jde) k horním svěrkám – použijeme přiložené šrouby (nákr. č. 5)
- Kotvy našroubujeme šroubovákem TX 10 (případně můžeme také opatrně použít přibalený imbusový klíč) ke spodním svěrkám – opět použijeme přiložené šrouby (nákr. č. 6)



5) Nacvaknutí horního profilu a napínací klipy:

- Doporučujeme složenou žaluzii pojistit, aby se vám neroztahovala (stahovacím páskem, šňůrkou)
- Horní profil přiložíme k horním klipům a nacvakneme (nákr. č. 7)
- Spodní napínací klipy nejprve nasuneme, a poté zacvakneme do kotev (nákr. č. 8 a 9)



6) Nasuneme madlo:

- A jako poslední nasuneme madlo, abychom žaluzii mohli snadno ovládat (nákr. č. 10)
- Vyzkoušíme chod žaluzie a montáž je hotová

