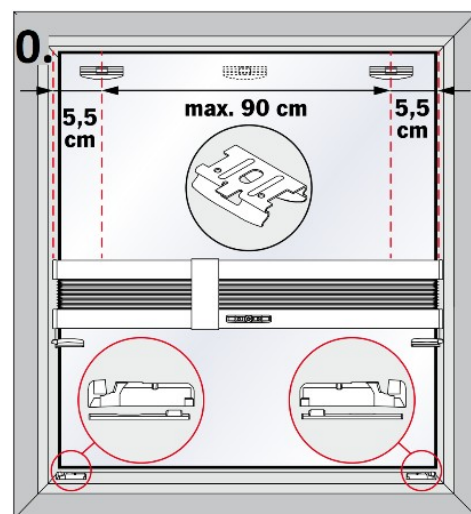


Montážní list plisse žaluzie Full Image – montáž do zasklívací lišty

1) Kontrola všech komponentů:

Balíček s komponenty musí obsahovat:

- Montážní klipy (minimálně 2ks, při šířce žaluzie nad 1010 mm 3ks (nákr. č. 0)
- Žaluzie, 4 šrouby, spodní kotvy, gumové podložky pod spodní kotvy
- Madlo na ovládání žaluzie
- Šablony pro snadné označení místa k navrtání dírek pro šrouby, bez dalšího měření

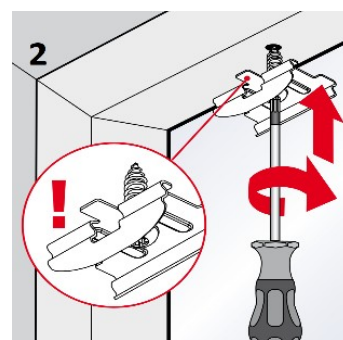
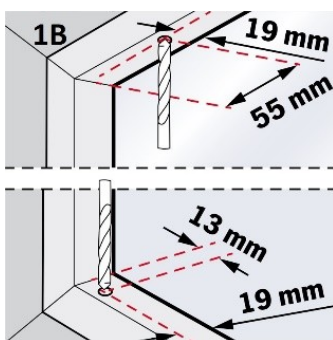
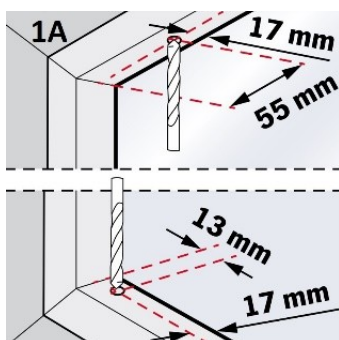


2) Připravíme si:

- Vrták: dřevo 2 mm, plast 1,5 mm, hliník 2,2 mm
- Šroubováky: PZ 2 – horní klipy, TX 10 – spodní kotvy
- Metr
- Tužku

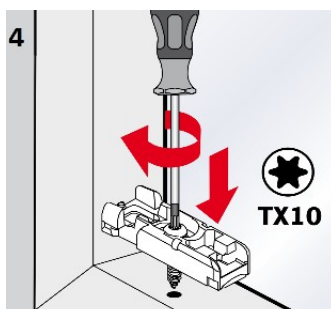
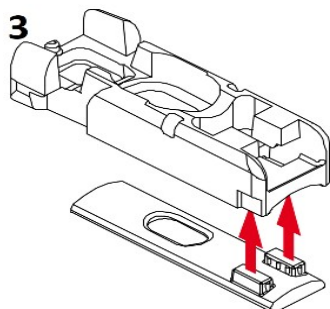
3) Horní klipy – usazení:

- **Naměříme si správné údaje pro usazení horních klipů:**
- **Klasická látka Z:** 17 mm od skla a 55 mm od rohu zasklívací lišty (nákr. č. 1A)
- **Honey comb:** 19 mm od skla a 55 mm od rohu zasklívací lišty (nákr. č. 1B)
- Vzdálenost si pečlivě naznačíme tužkou
- Poté vrtáme otvory vrtákem vhodným podle materiálu okna
- Přiložíme klipy a přišroubujeme šrouby (nákr. č. 2)
- Doporučujeme šroubovat ručně a dotahovat opatrně, aby nedošlo ke stržení závitu



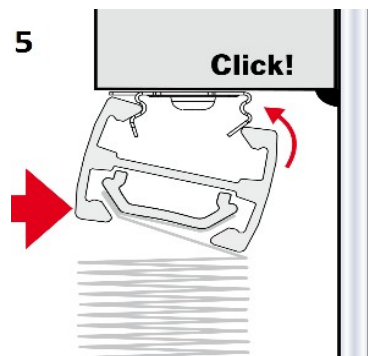
4) Spodní kotvy – usazení:

- **Naměříme si správné údaje pro usazení spodních kotev:**
- **Klasická látka Z:** 13 mm od rohu a 17 mm od skla (znovu nákr. č. 1A)
- **Honey comb:** 13 mm od rohu lišty a 19 od skla (znovu nákr. č. 1B)
- Vzdálenost si pečlivě naznačíme tužkou
- Poté vrtáme otvory vrtákem vhodným podle materiálu okna
- Ze spodu kotvy přiložíme gumovou podložku (nákr. č. 3)
- Kotvy i s podložkou přiložíme na zaskl. lištu a přišroubujeme šrouby (nákr. č. 4)
- Doporučujeme šroubovat ručně, dotahovat jemně, abychom nestrhli závít



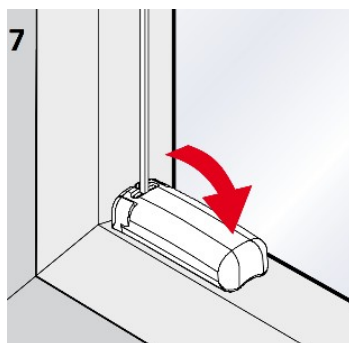
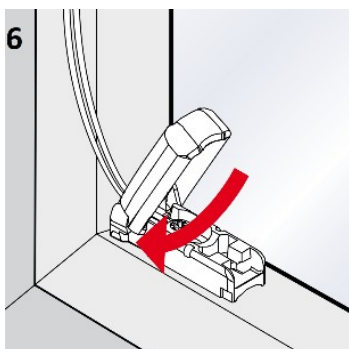
5) Nasuneme a zacvakneme obě strany horního profilu na horní klipy

- Nasuneme horní profil do drážek horního klipu a nacvakneme (nákr. č. 5)



6) Nasuneme a zacvakneme obě strany vodičích lanek na kotvy

- Lanka musí být správně napnutá, aby byl chod žaluzie snadný a plynulý (nákr. č. 6 a 7)



7) Nasadíme ovládací madlo

- Jako poslední nasadíme madlo a zkontrolujeme chod vaší plisse žaluzie (nákr. č 8)
- Poté je montáž hotová

