

Montážní list plisse žaluzie Magneto – na křídlo úhelníkem

1. Kontrola komponentů:

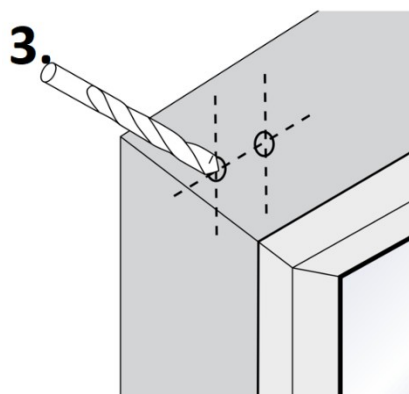
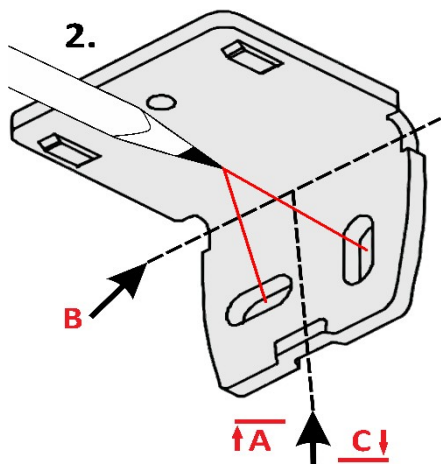
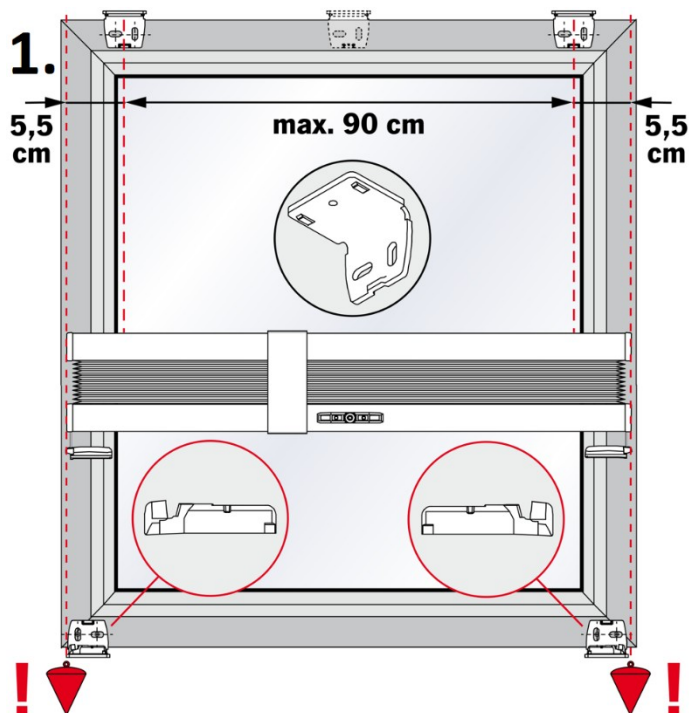
- Žaluzie
- 4x úhelníkový nosič
- 2x horní klipy, 2x dolní kotvy
- 4x krytka na šrouby
- 8x velký šroub na uchycení nosičů
- 4x malý šroub na uchycení kotev a klipů
- 2x madlo

2. Připravíme si:

- Metr
- Tužku a papír
- Vrták: dřevo 2 mm, plast 1,5 mm, hliník 2,2 mm
- Šroubovák TX 10

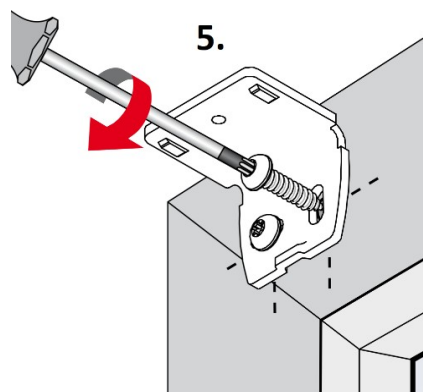
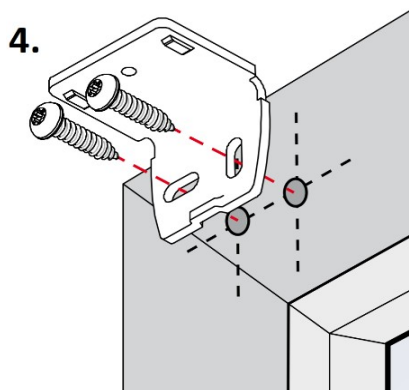
3. Horní umístění úhelníkového nosiče:

- Nejprve změříme šířku křídla okna a šířku žaluzie – zapíšeme si oba rozměry
- Od šířky křídla odečteme šířku žaluzie a výsledek vydělíme dvěma
- K vypočítanému rozměru následně přičteme 55 mm = **A**
- Rozměr **A** naznačíme na rám okna z levé i z pravé strany
- K rozměru **A** na rám křídla potřebujeme naznačit ještě rozměr **B**
- Rozměr **B** je přesah žaluzie na výšku
- Na balení žaluzie máme její přesné rozměry (ŠxV).
- Pokud si nejsme jistí přesahem, změříme si výšku okna od horní vnější hrany zasklívací lišty po dolní vnější hranu zasklívací lišty, jako jsme to dělali při zaměření žaluzie.
- Naměřenou hodnotu odečteme od celkové výšky žaluzie zapsané na balení, a to je náš rozměr **B**
- Naznačíme rozměr **B** k rozměru **A** z obou stran na rám okna tak, aby se body přetínaly. Nebojme se přetínání naznačit klidně i křížkem 4x4 cm
- Na úhelnících je naznačený střed i boční výřezy. Přiložíme ho na vyznačený křížek na okně tak, aby svislá čára byla přesně ve středu nosiče a vodorovná byla přesně pod bočními výřezy na nosiči a pečlivě si naznačíme body tužkou (nákr. č. 2)



- Pro navrtání a použijeme vrták podle materiálu okna (nákr. č. 3)

- Dáme si pozor, abychom nosiče našroubovali rovně – použijeme šroubovák TX 10 a opatrně namontujeme přiloženými velkými šrouby (nákr. č. 4 a 5)

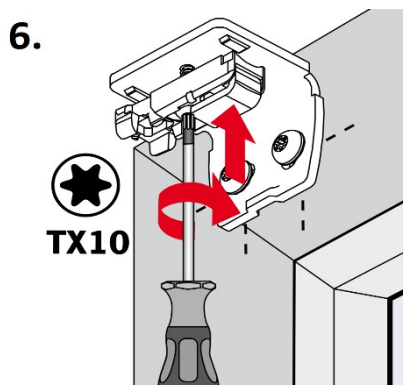


4. Spodní umístění úhelníkového nosiče:

- Pro umístění dolních nosičů už máme všechny potřebné rozměry
- Od šířky křídla jsme odečetli šířku žaluzie a vydělili jsme dvěma – tento výsledek je bodem **C**, který nanese opět z obou stran křídla okna, tentokrát na spodní straně
- K němu nanese už vypočítaný bod **B** (stejný jako nahoře) a opět naznačíme křížkem alespoň 4x4 cm
- Na úhelnících je naznačený střed i boční výřezy. Přiložíme ho na vyznačený křížek na okně tak, aby svislá čára byla přesně ve středu nosiče a vodorovná byla přesně pod bočními výřezy na nosiči (nákr. č. 2 - nahoře)
- Pečlivě si naznačíme body pro navrtání a použijeme vrták podle materiálu okna (nákr. č. 3 - nahoře)
- Opět si dáváme pozor, abychom nosiče našroubovali rovně – použijeme šroubovák TX 10 a opatrně namontujeme přiloženými velkými šrouby (nákr. č. 4 a 5 - nahoře)

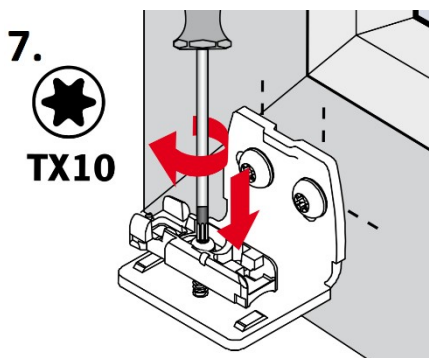
5. Horní kotvy:

- Horní kotvy namontujeme šroubovákem TX 10 a malými šrouby
- Jedna kotva = jeden šroub (nákr. č. 6)
- Horní kotva poznáme podle vyčnívajícího výběžku – spodní kotva ho nemá



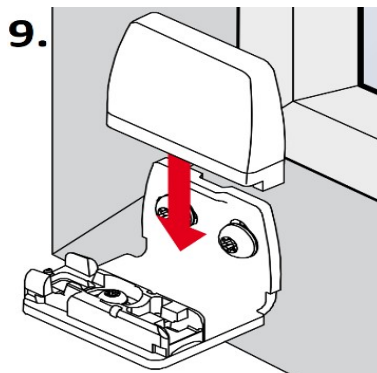
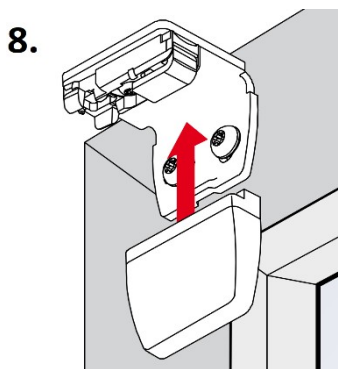
6. Dolní kotvy:

- Dolní kotvy také namontujeme šroubovákem TX 10 a malými šrouby
- Jedna kotva = jeden šroub (nákr. č. 7)



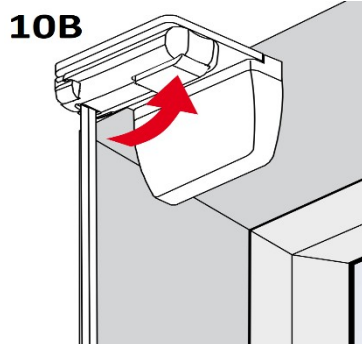
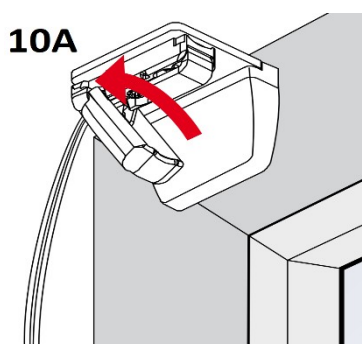
7. Krytky:

- Na každý nosič nasadíme krytky, které nám zakryjí hlavičky šroubů (nákr. č. 8 a 9)



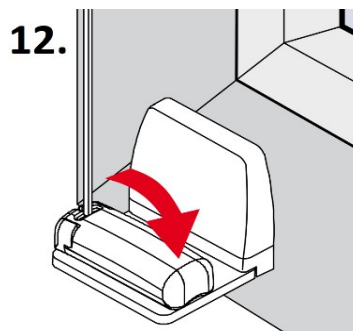
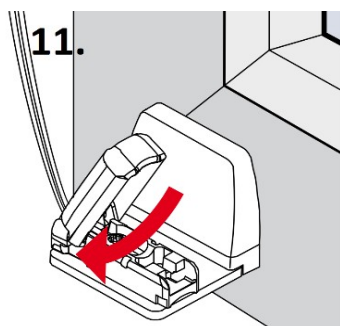
8. Horní napínací klipy:

- Žaluzii si pojistíme stahovacím páskem, nebo šňůrkou, aby se nám s ní lépe manipulovalo
- Do horních kotev zasuneme napínací klipy a zacvakneme (nákr. č. 10A a 10B)



9. Spodní kotvení:

- Do spodních kotev zasuneme napínací klipy a zacvakneme (nákr. č. 11 a 12)



10. Madla:

- Jako poslední nám už zbývá jenom nasadit madla na vaši krásnou novou žaluzii (nákr. č. 13)
- Vyzkoušíme její funkčnost a montáž je hotová

